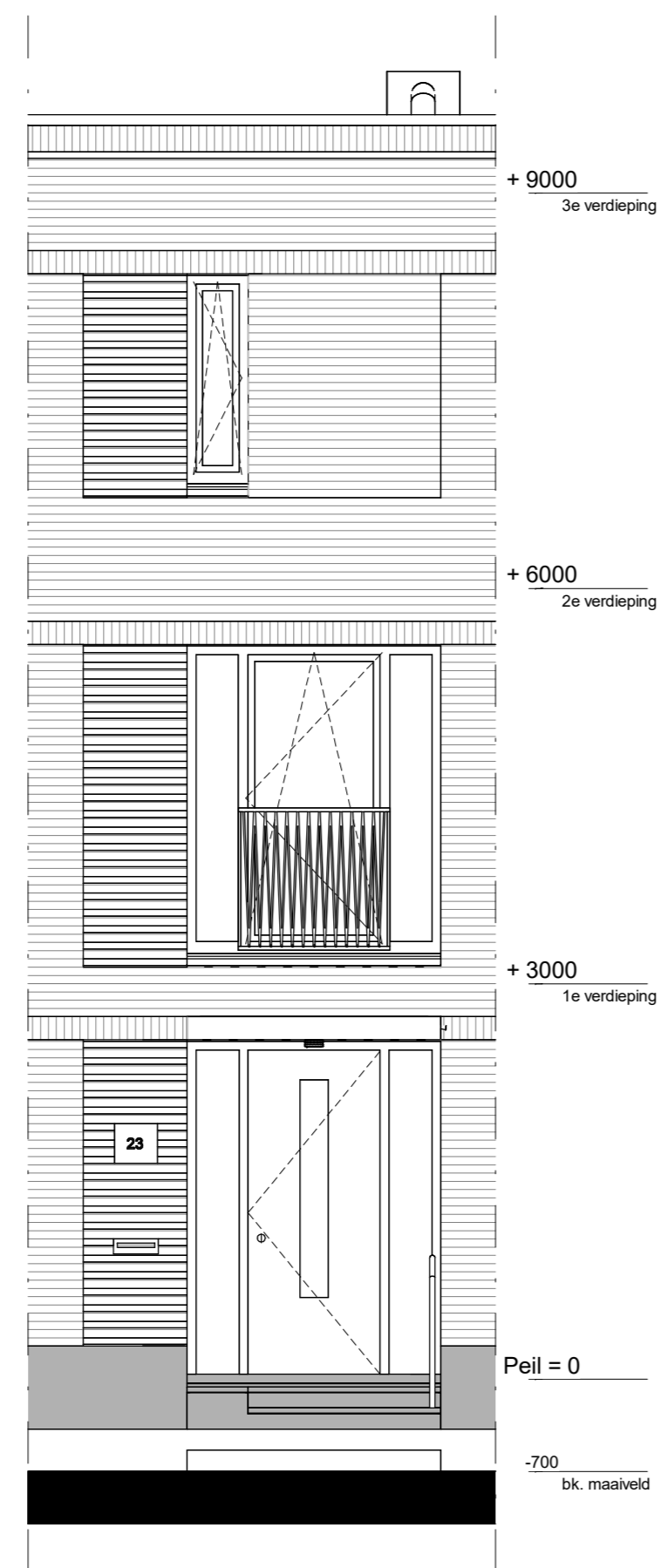
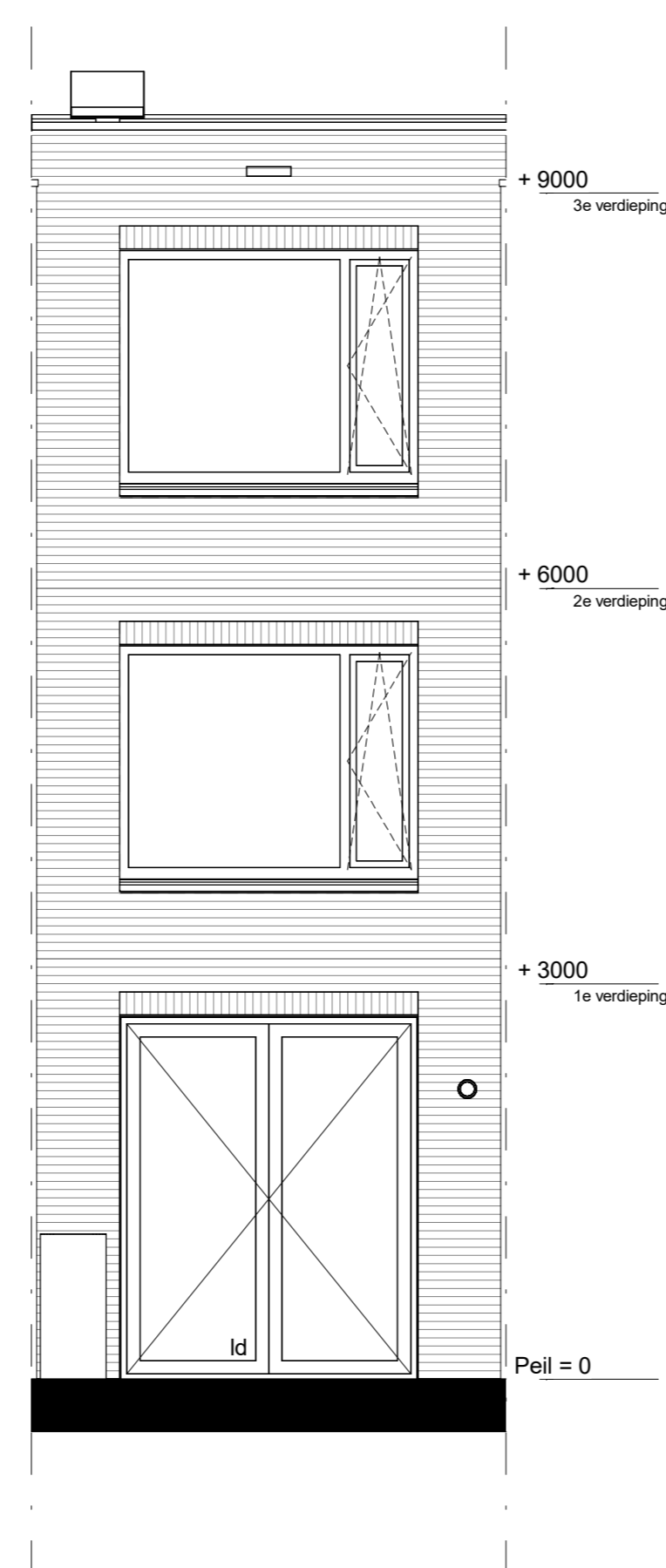


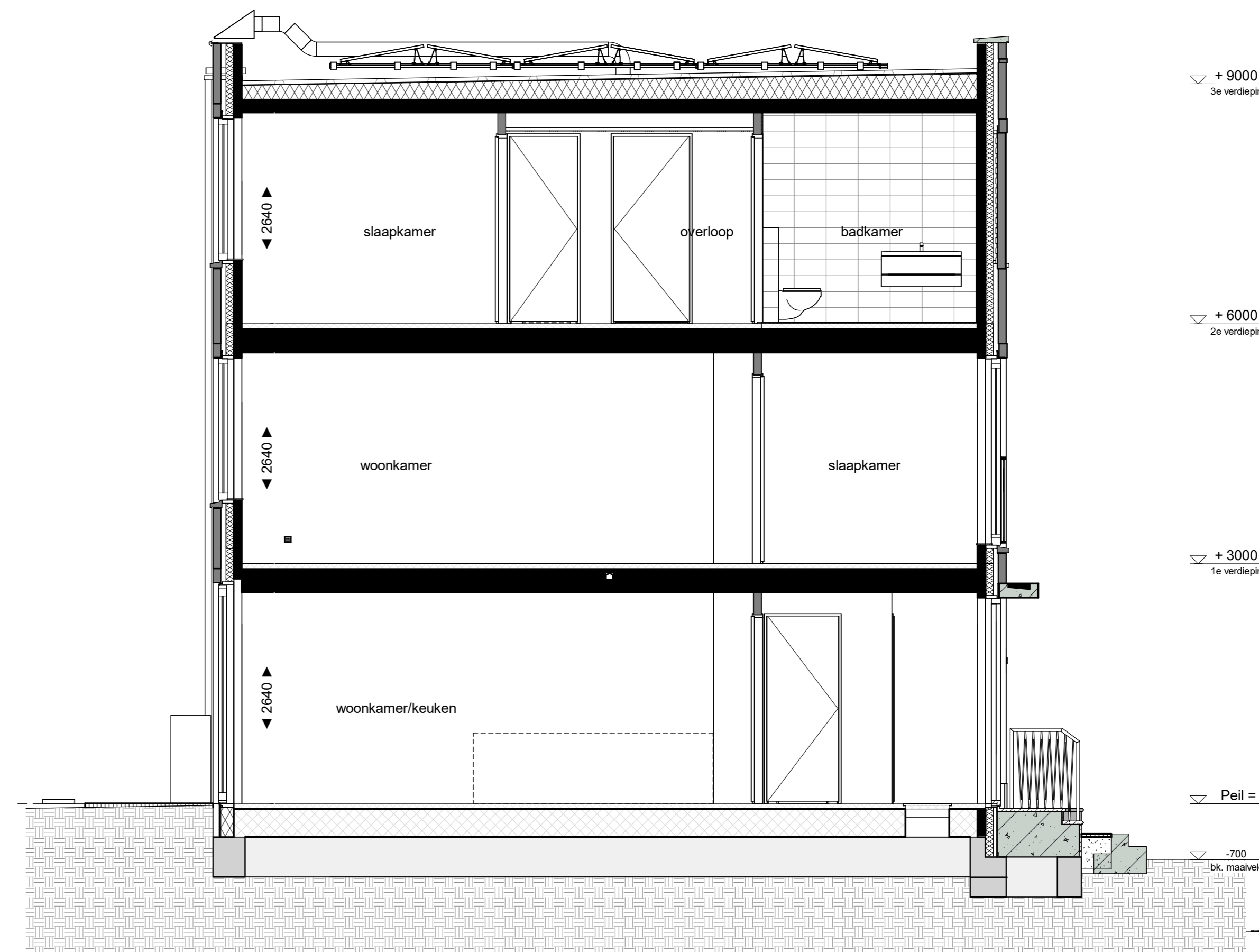
begane grond
1 : 50



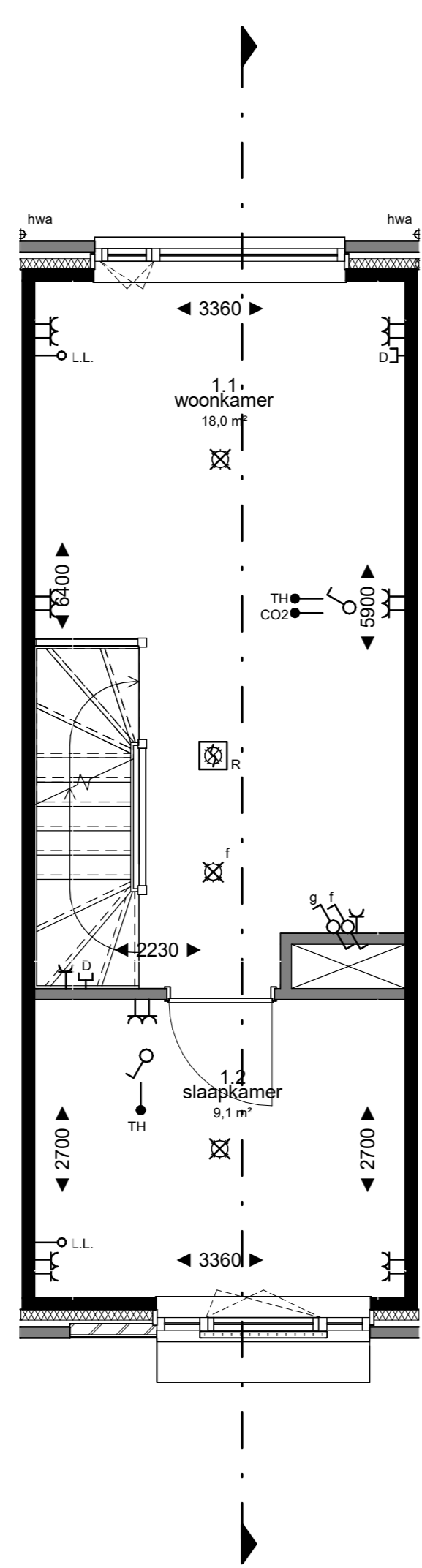
- Variant gevel 2e verdieping, voor basis zie bnr 139
voorgevel
1 : 50



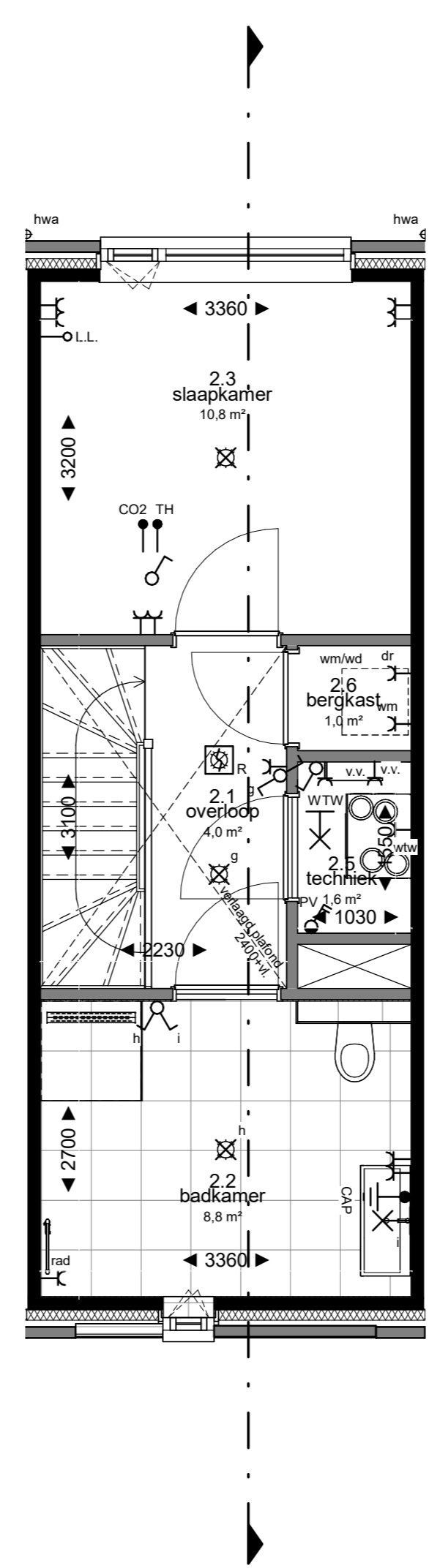
achtergevel
1 : 50



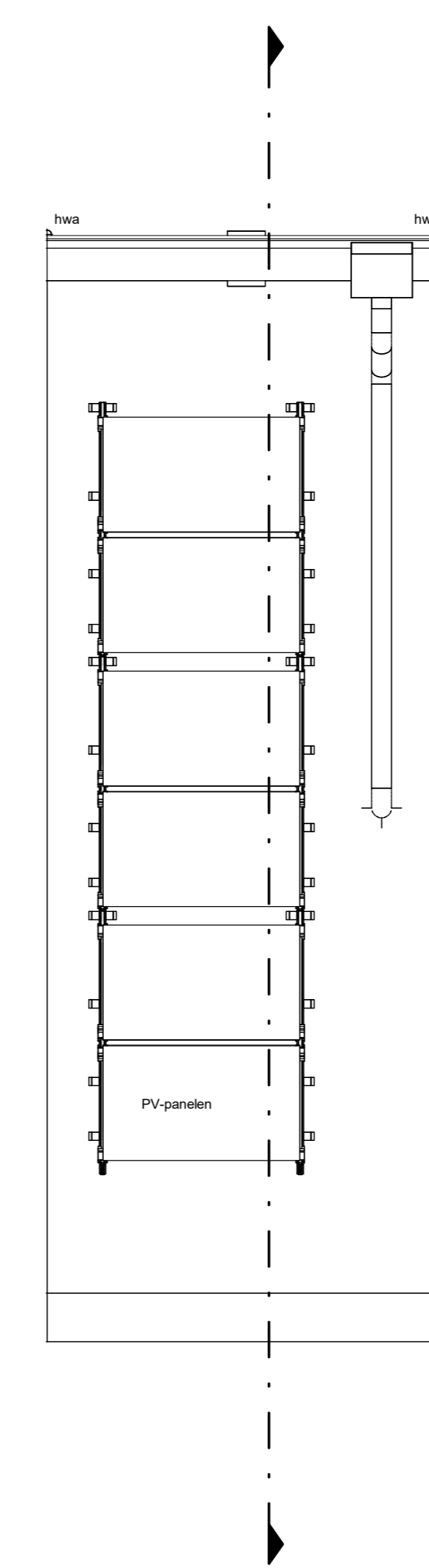
doorsnede A
1 : 50



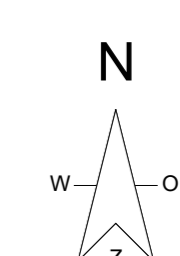
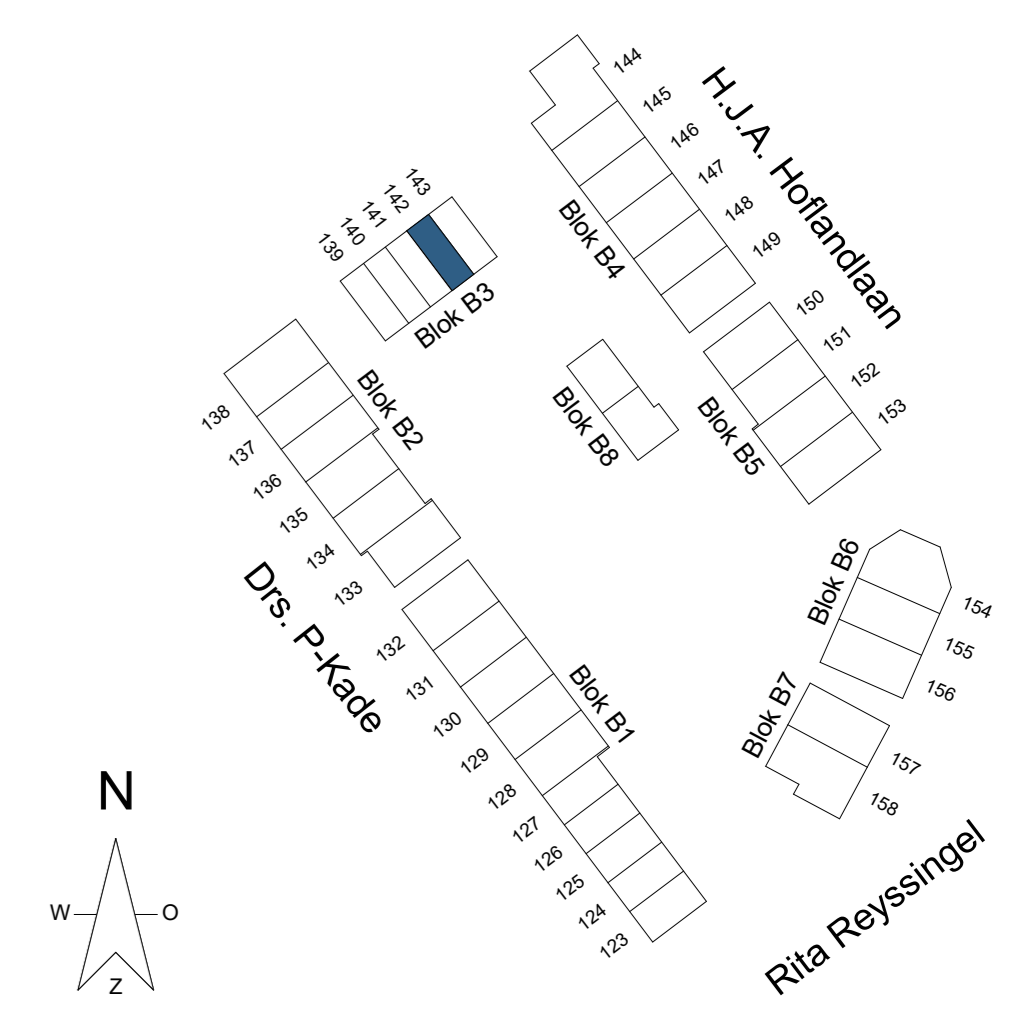
- Variant indeling, voor basis zie bnr 139
1e verdieping
1 : 50



- Variant indeling, voor basis zie bnr 139
2e verdieping
1 : 50



dak
1 : 50



Kleuren en materialen zijn indicatief, materiaal en afwerking of technische omschrijving en technische uitwerking E&W installatie zijn indicatief weergegeven, zie tevens de technische omschrijving